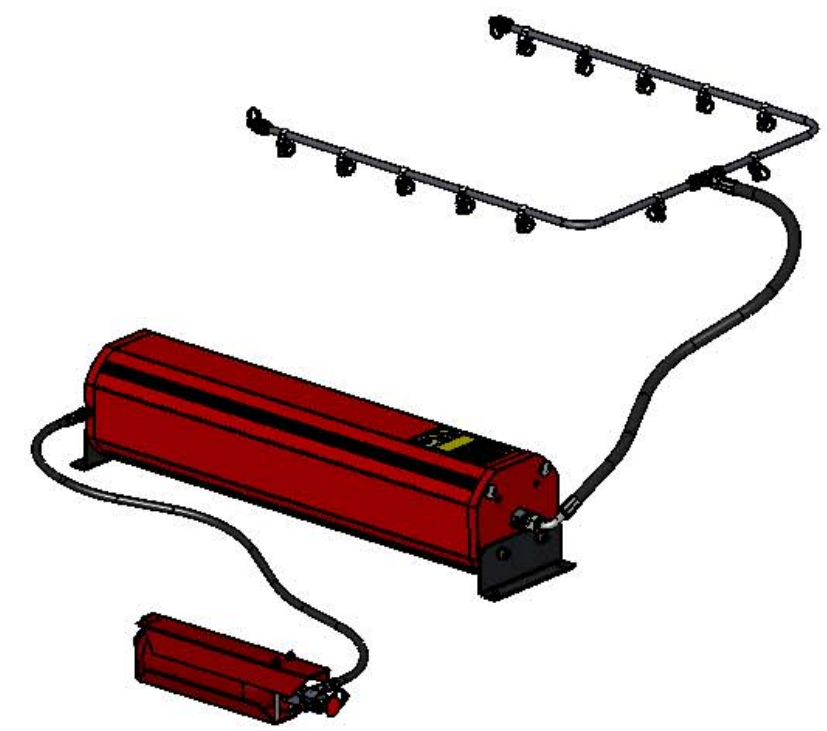
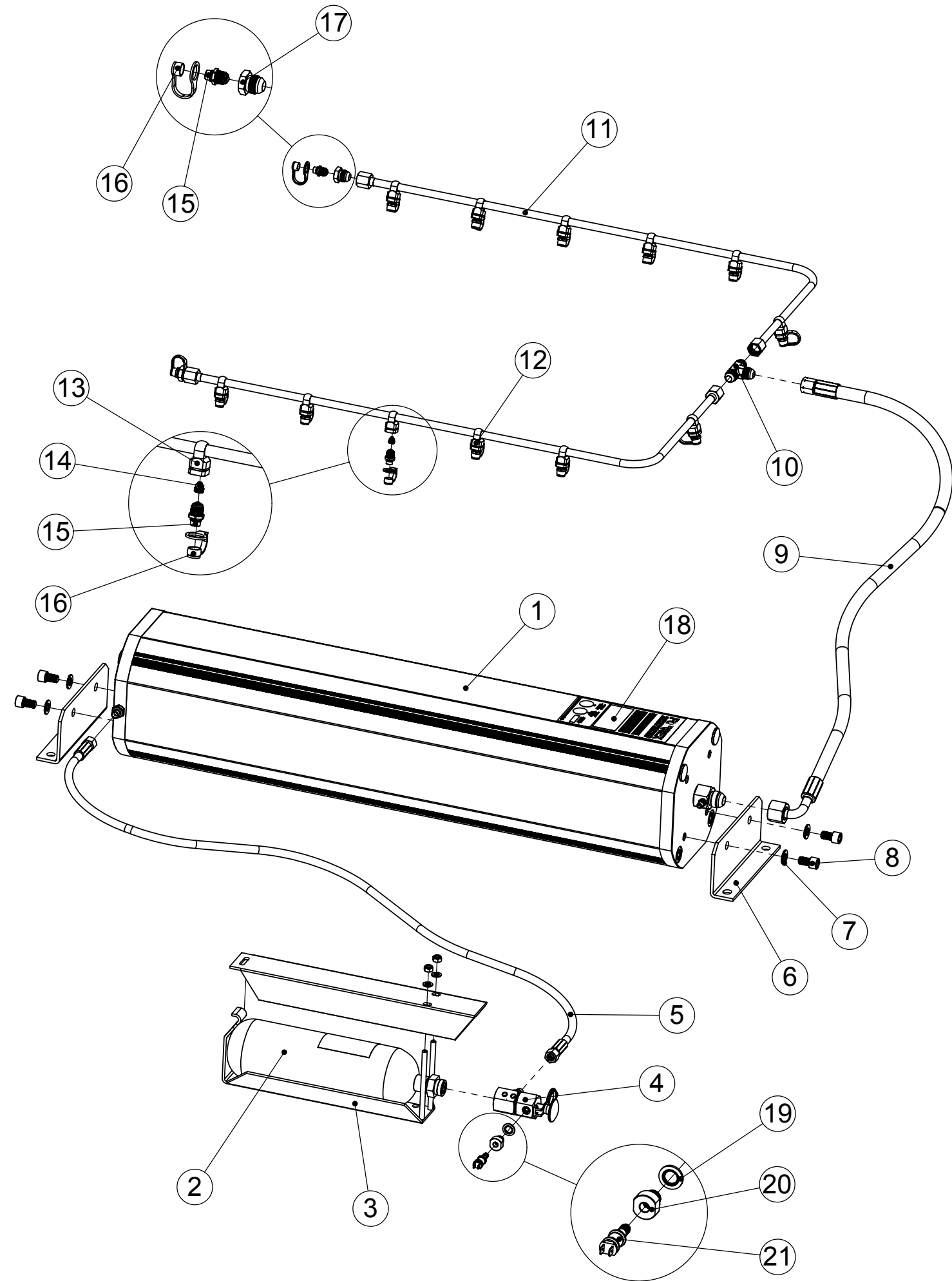


Tillverkningsinstruktion/ manufacturing instruct.	Måttitning/ measure drawing
Kontrollintyg/ inspection certificate	Kontrollinstruktion/ inspection instruction



21	- Gasgenerator	Squib	55-0102-50	
20	- Adapter G1/4"-M8x0,75	Adaptor G1/4"-M8x0,75	55-1316-72	
19	- Gummistålbricka 1/4"	Rubber/steel washer 1/4"	55-7154-26	
18	- Behållardekal	Label for container	55-9113-20	
17	- Adapter JIC12-G1/4"	Adaptor JIC12-G1/4"	55-5130-51	
16	- Munstyckehuv, silikon	Nozzle cap, silicone	55-6155-80	
15	- Munstycke typ DW2	Nozzle type DW2	55-6153-14	
14	- Plugg med o-ring	Plug with o-ring	55-6153-16	
13	- Munstyckskropp DW2	Body for nozzle DW2	55-6153-20	
12	- Munstycke typ DW2, komplett	Nozzle type DW2, complete	55-6153-04	
11	- Rostfritt rör 12x1 mm	Pipe, stainless steel 12x1 mm	55-5001-12	
10	- T-koppling JIC12	T-coupling JIC12	55-5605-12	
9	- Stålarmerad slang 1/2"	Hose 1/2", steel fabric reinforcement	55-5813-05	
8	- Insexskruv MC6S12x20 mm	Socket head screw MC6S 12x20 mm	55-7051-92	
7	- Planbricka M12	Washer M12	55-7150-12	
6	- Fästplåt för Forrexbehållare	Bracket for Forrex container	55-0693-00	
5	- Stålarmerad slang 1/4"	Hose 1/4", steel fabric reinforcement	55-5813-02	
4	- Utlösningdon mek/pne/el	Release mechanism mech/pne/el	55-1312-10	
3	- Hållare för drivgaspatron	Bracket for Nitrogen cartridge	55-1325-12	
2	- Drivgaspatron typ N20A	Nitrogen cartridge type N20A	55-1320-08	
1	- Forrexbehållare typ FXK 25L	Forrex container type FXK 25L	55-1651-25	Fyllt/ Filled
Pos. nr/ no.	Benämning	Description	Art.nr/ Part no.	Anmärkning/ Remark

dafo full hand mot brand!

Dafo Brand AB, Box 683, 135 26 Tyresö
Tel 08-506 405 00, Fax 08-506 405 99

Forrex släcksystem för vindkraftverk
Forrex-Fire suppression system for Wind power stations

Ritad/drawn by KD	Datum/date 2007-10-29
Godk/appr JB	Skala/scale -
Dok/file r\Fxk-system25L	Ersätter/replace
Ritn.nr/drawing no	

RK003303